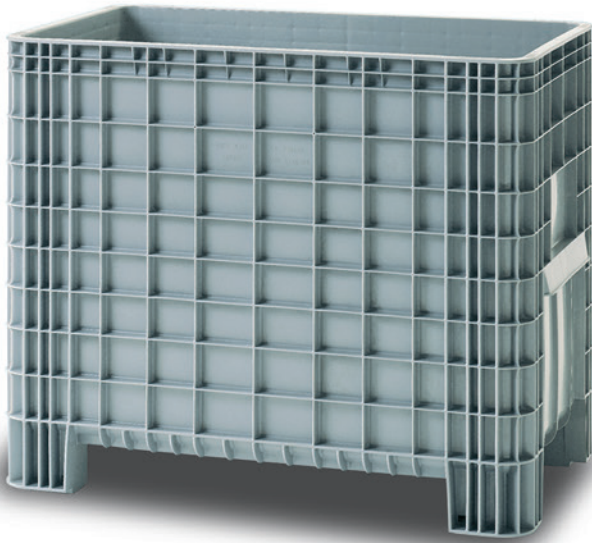


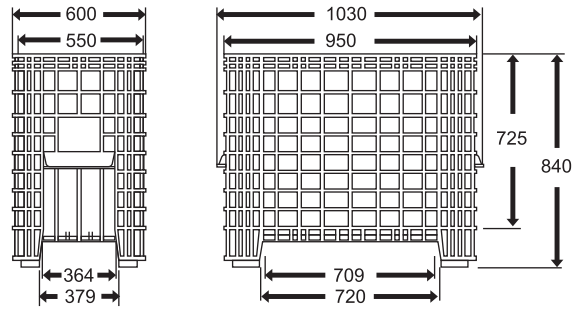
1425C CONTENEDOR

Se puede suministrar con tapa (1COPCR) y ruedas (1425CR).

DIMENSIONES EXT.	PESO	CAPACIDAD	COLOR	MATERIAL	RESISTENCIA DE CARGA	RESISTENCIA DE APILADO
L.1030, A.600, h.840mm.	20,500 kgs.	380 litros	Gris	HDPE	400 kgs	2.000 kgs



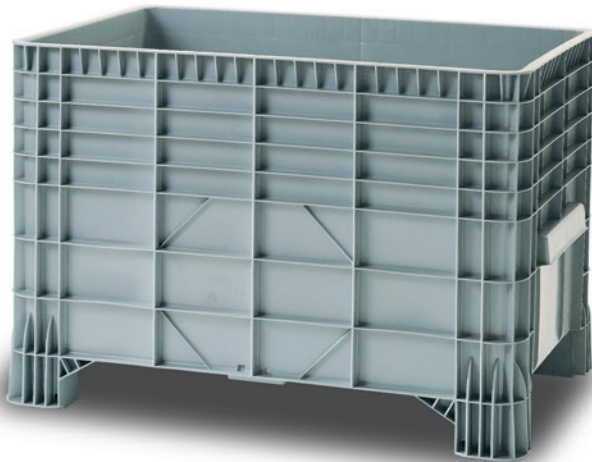
DIMENSIONES INTERIORES EN mm:



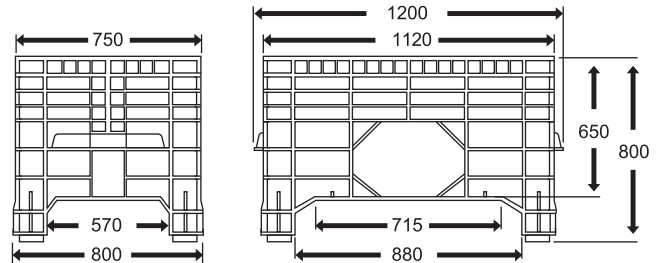
1425A CONTENEDOR

Se puede suministrar con tapa (1CO14251), ruedas (1425AR) y con dos travesaños (1425A2T)

DIMENSIONES EXT.	PESO	CAPACIDAD	COLOR	MATERIAL	RESISTENCIA DE CARGA	RESISTENCIA DE APILADO
L.1200, A.800, h.800mm.	22,000 kgs.	550 litros	Gris	HDPE	500 kgs	2.500 kgs



DIMENSIONES INTERIORES EN mm:



TAPAS PARA CONTENEDORES

1CO14251 TAPA PARA 1425A

DIMENSIONES
L.1200, A.800 mm.



1COPBR TAPA PARA 1425B, 1425F Y 1400A

DIMENSIONES
L.1040, A.640 mm.



1COPCR TAPA PARA 1425C

DIMENSIONES
L.1030, A.600 mm.

