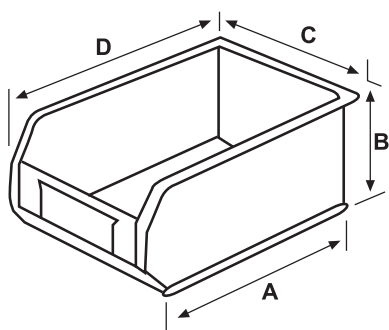


CAJAS APILABLES DE ALMACENAJE



- Orden y limpieza para toda clase de materiales en almacenes y secciones de montaje.
- Diferentes colores para una clasificación óptima, rápida y eficaz.
- Manipulación cómoda y agradable.
- Los apoyos mediante guías laterales permiten una estabilidad excelente.
- Acceso permanente por su apertura frontal a las piezas almacenadas.
- Ahorro de coste, espacio y tiempo en producción y reparación de materiales.



CARACTERÍSTICAS			
Ref.	Dimensiones en mm.	Peso en kgs.	Capacidad en l.
J-5	A. 440, B. 180, C. 300, D. 490	1,300	23
J-4	A. 300, B. 150, C. 210, D. 340	0,650	9
J-3L	A. 300, B.130, C. 150, D. 340	0,380	5,5
J-3	A. 200, B. 130, C. 150, D. 240	0,290	3,5
J-2L	A. 200, B. 75, C. 105, D. 240	0,160	1,1
J-2	A. 140, B. 75, C. 105, D. 160	0,115	0,7
J-1	A. 70, B. 50, C. 105, D. 90	0,065	0,25
Colores: Amarillo, Azul, Gris, Rojo y Verde. Material: Poliestireno Antichoque			
PA-5	A. 440, B. 300, C. 305, D. 500	2,0	41
PA-4	A. 300, B. 206, C. 210, D. 340	0,630	12
Colores: Azul, Gris. Material: PP			